

# 平成18年 東海社会人テニストーナメント

主催 東海テニス協会  
期日 平成18年6月17日(土)18日(日)予備日 24日(土)25日(日)  
会場 志段味スポーツランド  
名古屋市守山区大字下志段味字生下り2287番地の1  
(052)736-3766

## 日程表

	6月17日(土)	6月18日(日)	24日(土)25日(日)
男子	9:00 1R 2・3, 16, 17, 33, 34 2R 4~9 9:30 2R 10~15 19~22 10:00 2R 1・18 23~26 10:30 2R 27~32・35 引き続き 3R	9:30 QF 引き続き SF・F	予備日
女子	9:30 1R 2・3 10:00 2R 4~7 10:30 2R 1・8・9 11:00 2R 10~17 引き続き 3R	9:30 SF 引き続き F	予備日

## 注意事項

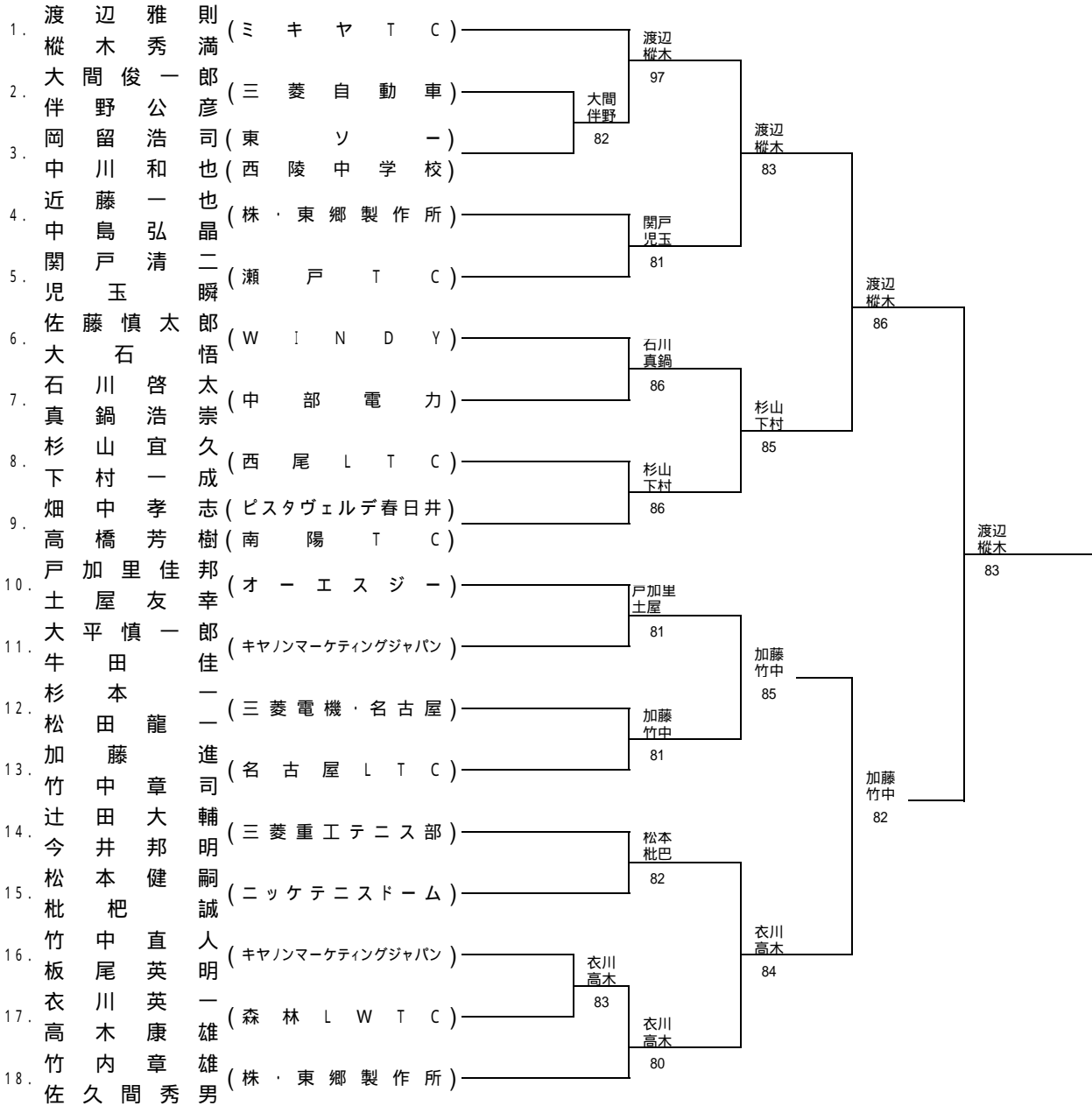
1. 試合方法8ゲームズプロセットマッチ  
(8ゲームオールで12ポイントタイブ레이크システム)  
天候により変更することがあります
2. コール時間までに大会本部に出席を届けてください
3. 勝者はスコアを本部に届けてください  
試合球は敗者に渡してください
4. 日程及び試合方法は天候その他により変更することがあります
5. ルールは(財)日本テニス協会競技規則に準じます
6. この大会のドロー表に選手名・所属団体名を掲載します。なお大会結果は東海テニス協会のホームページに掲載をします。

レフェリー 木下洋子  
アシスタントレフェリー 牡鹿恵美子

東海テニス協会  
〒464-0836  
名古屋市千種区菊坂町2-2 シャトレタカギ3A  
(052)751-0639

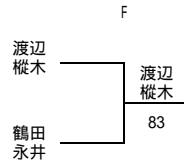
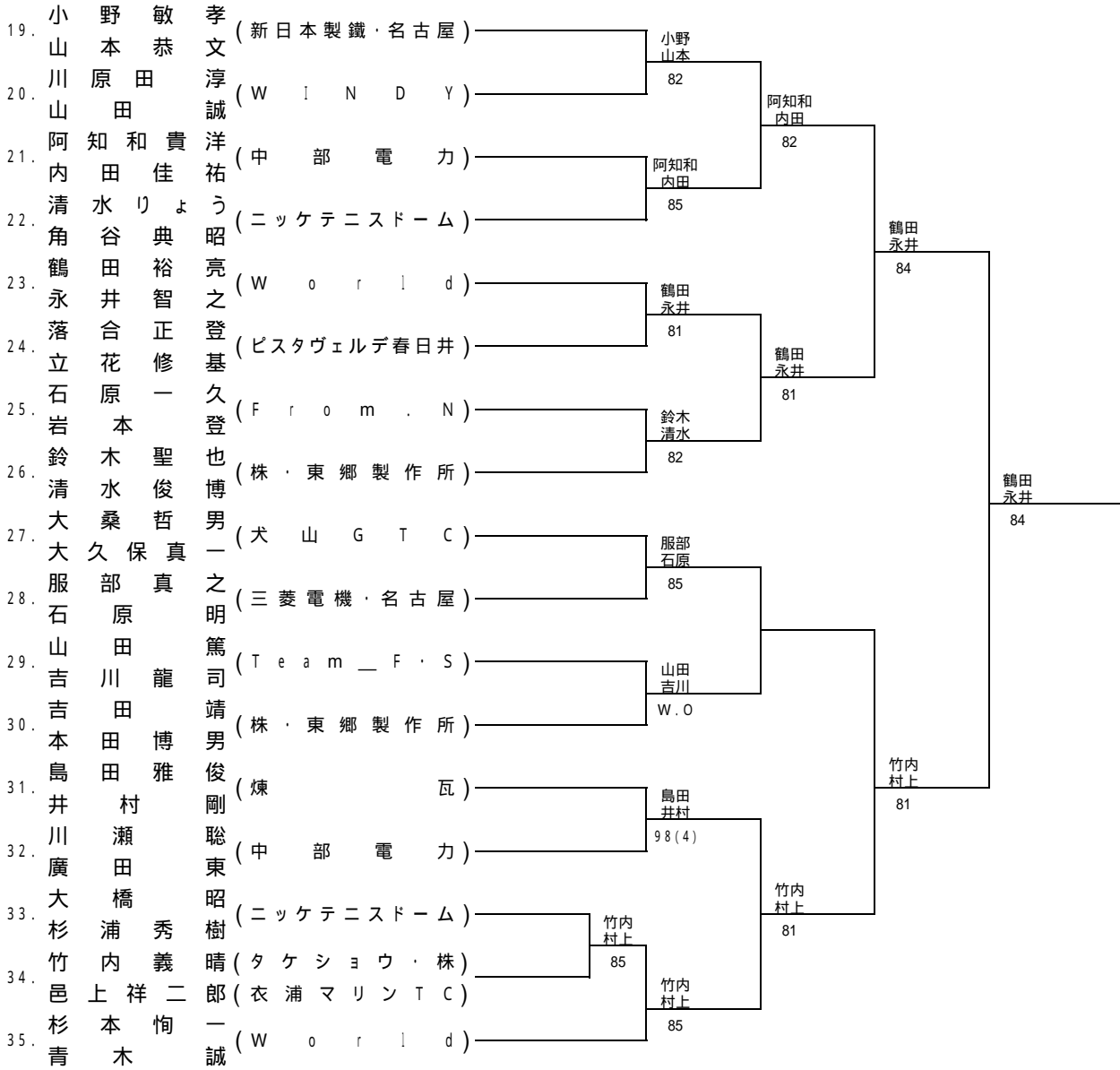
平成18年 東海社会人テニストーナメント 男子ダブルス

1 R      2 R      3 R      QF      SF



平成18年 東海社会人テニストーナメント 男子ダブルス

1 R      2 R      3 R      QF      SF



平成18年 東海社会人テニストーナメント 女子ダブルス

1 R    2 R    QF    SF    F

